



# POÊLE AU BOIS **TN20**



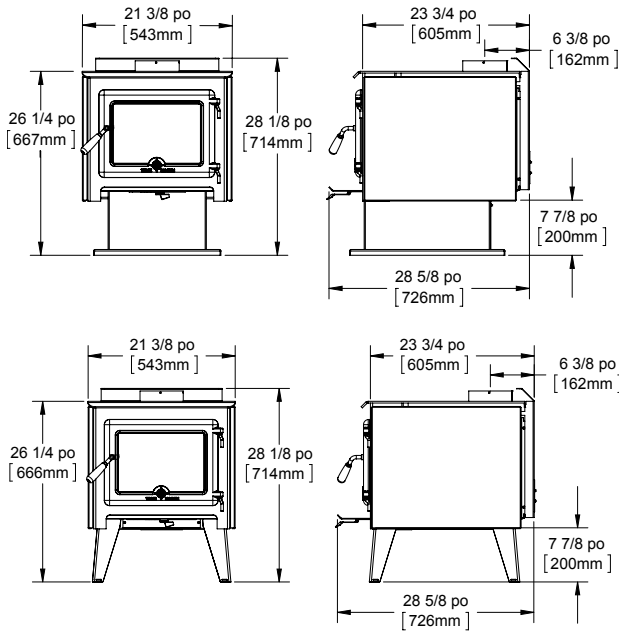
Appareils De Chauffage À Rendement Élevé  
PROPULSÉ PAR LA QUALITÉ ET ORIENTÉ VERS LA VALEUR AJOUTÉE

[TRUENORTHSTOVES.COM](http://TRUENORTHSTOVES.COM)

# POÊLE AU BOIS TN20

Les poêles à bois TN20 offrent un rapport prix et rendement exceptionnel. Avec son système de combustion de base à tube, le TN20 est une solution économique pour le bruleur de bois à petit prix. Comme c'est le cas pour tous les poêles et encastrables de True North, la valeur ajoutée n'est pas un compromis à la qualité. Les poêles sont tous construits avec de l'acier de calibre 16 avec une porte en fonte munie d'un joint d'étanchéité et un système de nettoyage à l'air de la vitre. Ils sont conçus pour un rendement élevé.

Rendement calorifique par corde	62 000 BTU
Rendement calorifique EPA (HHV)	13 500 à 29 000 BTU
Efficacité (LHV)	80.8 %
Efficacité (B415)	74.8 %
Émission	2,1 g/heure
Grandeur de la chambre de combustion	2.0 pi <sup>3</sup>
Longueur max. des buches	18 po



## CARACTÉRISTIQUES STANDARD

- Technologie non catalytique fiable et durable
- Système de combustion à tube
- Technologie de nettoyage à l'air qui garde la vitre clair et nette
- Capacité de prise d'air de combustion à l'intérieur et à l'extérieur
- Suralimentation d'air qui facilite l'allumage
- Dessus en acier de gros calibre
- Approuvé pour maison mobile
- Contrôle d'arrivée d'air à levier simple
- Certifié EPA
- Porte en fonte
- Préassemblé pour une installation rapide

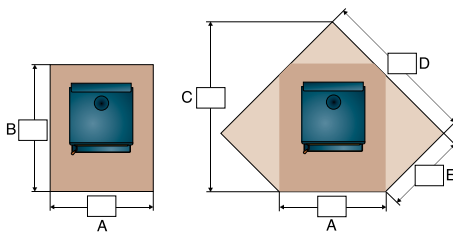
## OPTIONS DE CONCEPTION

Piédestal noir ou socle

## OPTIONS DE RENDEMENT

Ventilateurs de 60 pi cubes/min

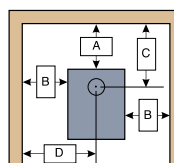
## SURFACE DE PROTECTION DU PLANCHER POUR L'APPAREIL AU BOIS



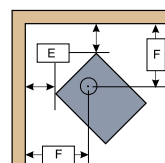
	CANADA					ÉTATS-UNIS				
	A	B	C	D	E	A	B	C	D	E
Minimum (non prolongé vers le mur arrière)	37 3/8 po	50 3/4 po	-	-	-	28 1/2 po	39 3/4 po	-	-	-
Résidentiel, mur simple, raccord vertical	37 3/8 po	54 3/4 po	63 1/2 po	58 po	31 5/8 po	28 1/2 po	51 3/4 po	60 1/2 po	52 3/4 po	32 5/8 po
Résidentiel, mur double, raccord vertical	37 3/8 po	47 3/4 po	56 3/8 po	53 po	26 5/8 po	28 1/2 po	44 3/4 po	53 3/8 po	47 3/4 po	27 5/8 po
Alcôve, mur double, raccord	37 3/8 po	47 3/4 po	-	-	-	28 1/2 po	44 3/4 po	-	-	-
Maison mobile	37 3/8 po	47 3/4 po	56 3/8 po	53 po	26 5/8 po	28 1/2 po	44 3/4 po	53 3/8 po	47 3/4 po	27 5/8 po

## DÉGAGEMENT MINIMUM AUX COMBUSTIBLES

### ALCÔVE / MURAL



### DE COIN



RÉSIDENTIEL	A	B	C	D	E	F
Mur simple, raccord vertical ou horizontal	12 po	12 po	18 3/8 po	22 5/8 po	8 po	19 po
Mur double, raccord vertical ou horizontal	5 po	8 po	11 3/8 po	18 5/8 po	3 po	14 po
MAISON MOBILE						
Mur double et raccord vertical seulement	5 po	8 po	11 3/8 po	18 5/8 po	3 po	14 po

Dégagement minimum depuis le dessus de l'appareil au plafond = 56,75 po

PROA.TNWFSFR 05/16/5M