

“ MORSO LIVING
prolonging summer»

MORSØ FORNO



“Outdoor
way of life”





By appointment to The Royal Danish Court

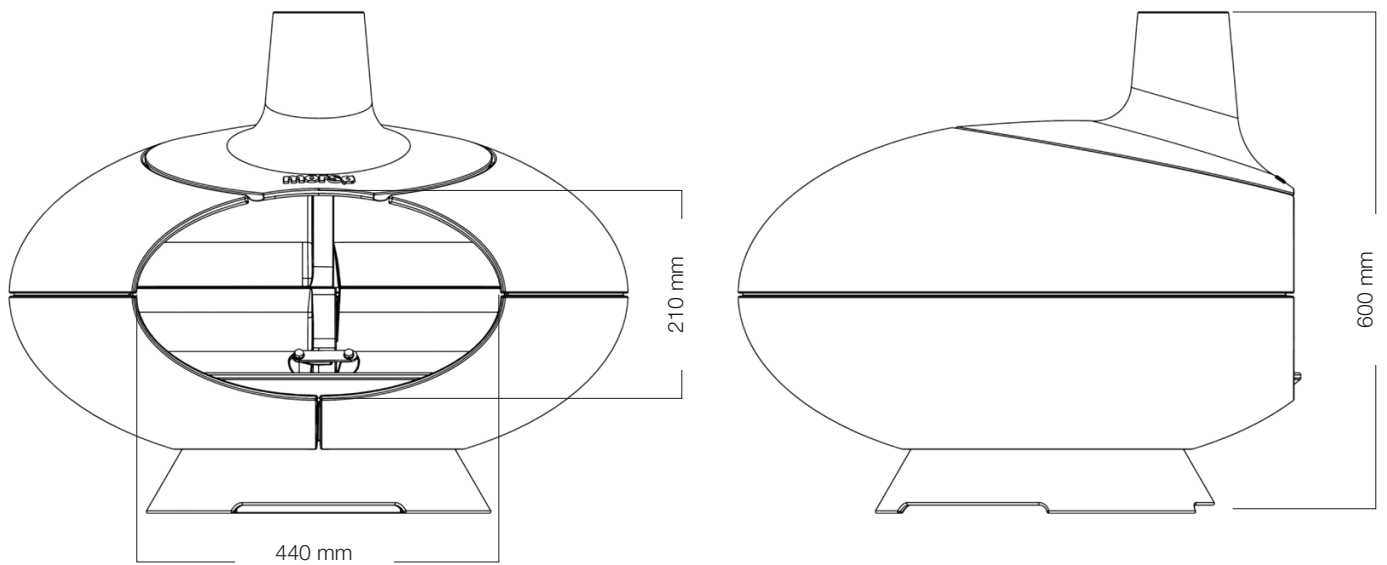
morsøLIVING

MORSØ UDEOVN

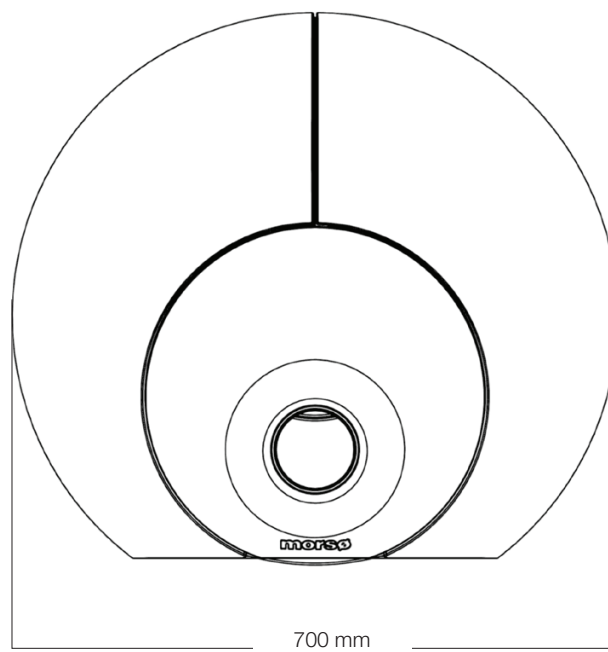
2



DK	Opstillings- og betjeningsvejledning	5
UK	Instructions for Installation and Use	13
DE	Aufstellungs- und Bedienungsanleitung	21



VÆGT SAMLET 96 KG



Tillykke med din nye Morsø Forno

Du kan nu sprede hygge på terrassen og tilberede knasende sprøde italienske pizzaer og perfekte brød på få minutter.

Morsø Forno er designet af den prisbelønnede danske designer Klaus Rath, og er det ideelle valg for familien, der sætter pris på god mad, unikt design, originalitet og fælles oplevelser.

Morsø Fornos form er fremkommet ud fra både indre og ydre hensyn, og med dens rene linjer samt enkle og funktionelle design passer udeovnen perfekt ind i den velkendte Morsø stil.

- Indefra er ovnen formet som en traditionel italiensk træfyret pizzaovn med et bredt, lavloftet brændkammer, hvor der er plads til at skubbe brændet til siden, når der skal laves mad, og hvor der er en god strålingsvarme fra loftet.
- Udefra har ovnen en enkel og karakteristisk form, der nemt placeres enten i jordhøjde – primært anvendt som pejs - eller højere oppe på en bænk eller et bord, hvis ovnen primært tænkes anvendt til madlavning.

Morsø Forno er fremstillet i solidt emaljeret støbejern. Det sikrer at den holder i mange sæsoner, ved korrekt anvendelse og pleje. Der kan forekomme små og mindre emalje sprængninger i overfalden forårsaget af regn og frost. I disse tilfælde vil der forekomme rust, men det har ingen betydning for holdbarheden. For at beskytte ovnen og det udsatte sted kan man påsmøre en madolie. Bag hver Morsø Forno ligger mere end 150 års erfaring med støbejern samt en grundig kvalitetskontrol foretaget af vore medarbejdere gennem hele produktionsprocessen.

SIKKERHEDSINFORMATIONER

- Forlad aldrig ovnen, før alle flammer og gløder er slukket.
- Brug af vand til slukning kan medføre, at støbejernsemnerne slår sig og bliver skæve.
- Ovnens yderside bliver meget varm under fyring. Der skal derfor udvises fornøden forsigtighed - specielt i forbindelse med børn og kæledyrs ophold i nærheden af ovnen.
- Brug ikke brændbare væsker til optænding eller vedligeholdelse af bålet.
- Vær opmærksom over for meget høje temperaturer, når ovnen er i brug. Brug handsker. Stik ikke arme og fingre ind i ovnen under drift.
- Vær opmærksom over for gnister og flammer fra ovnens munding og skorsten.
- Brug kun køkkenredskaber der kan tåle høje temperaturer. Potter, pander og lignende skal være udført i enten støbejern, aluminium eller sort stål. Teflon og silikone er uegnet.

Placering af ovnen

- Ovnen skal placeres mindst 1m fra brandbare overflader og materialer til siderne.
- Ovnen må kun anvendes udendørs og må ikke placeres under udhæng eller lavt hængende grene.
- Det er vigtigt at ovnen placeres på en ikke brændbar plan og vandret flade.

Bortskafning af aske og gløder

- Brug en metalskovel til at bortskaffe aske/gløder.
- Benyt en metalspand med tætsluttende metallåg til opbevaring af aske og gløder. Anbring altid spanden på en ikke brændbar overflade, i god afstand til brændbare materialer.
- Når asken er kold, kan den anvendes som gødning i din have, eller den kan bortskaffes med alm. dagrenovation

SAMLING AF MORSØ FORNO

Morsø Forno vejer 96 kg. For at undgå skamferinger i forbindelse med udpakning og opstilling af ovnen, anbefales det at være 2 personer til dette arbejde

Ovnens dele



Sokkel
 Emaljeret støbejern
 7,3 kg



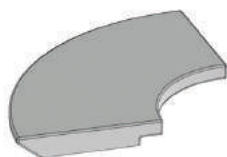
Bund
 Emaljeret støbejern
 35,8 kg



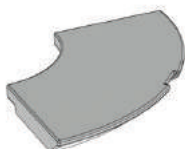
Top
 Emaljeret støbejern
 39,5 kg



Centersten
 Keramisk stenmateriale
 3,7 kg



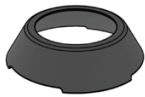
Sidesten (3 stk.)
 Keramisk stenmateriale
 2,5 kg (7,5 kg)



Bagsten
 Keramisk stenmateriale
 2,5 kg

Ovnen kan ved modtagelse have lyse mærker. Disse stammer fra samling og håndtering af ovnen i vores produktion. Der vil sikkert også opstå nogle mærker, når du opstiller ovnen. De fjernes let med madlavningsolie.

Opstilling af Morsø Forno



1. Placér soklen på en plan overflade, helst der hvor du ønsker, at ovnen skal stå.

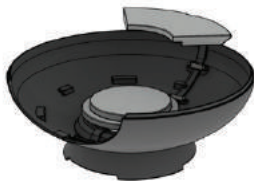
Husk at tage den samlede diameter på 75 cm og afstand til brændbare materialer i betragtning, inden du placerer ovnen.



2. Bunden sættes nu oven på soklen, med åbning i den retning du ønsker det.



3. Læg centerstenen på de tre ben i midten af ovnen.



4. Bagstenen placeres, så den hviler på centerstenen, og så den hviler lige meget på de to støttepunkter.



5. Læg nu de sidste tre sidesten på plads i ovnen. Skub sidesten og bagsten sammen om centerstenen.



6. Slutteligt lægges toppen på.

Det er vigtigt at sikre, at toppen ikke ligger skævt, og at den hviler jævnt på hele underdelen.

VEDLIGEHOOLD OG PLEJE

Morsø Forno er fremstillet af emaljeret støbejern og kan med fordel smøres ind i madlavningsolie med jævne mellemrum. På grund af støbejernets porøse overflade, vil olien trænge ind i jernet og hjælpe med rustbeskyttelse.

Ønsker du at rengøre stenen, gøres dette lettest med en stiv kobber-børste, når stenen er varm. De mørke aftegninger på stenen er sod- og askepartikler og indeholder ingen bakterier. Aftegningerne kan desværre ikke helt undgås, men de kan minimeres ved kun at fyrre med helt tørt træ, som er kløvet fint.

Støbejernsdelene kan vaskes med en mild opløsning af brun sæbe, når ovnen er kold. Brug helst demineraliseret vand – almindeligt postevand kan give kalkskjolder. Ved fyring i ovnen, kan der opstå små revner i stenedes overflade. Disse revner er ubetydelige, og afføder ingen sikkerheds- eller sundhedsmæssig gener.

REKLAMATION

Reklamationsperioden regnes fra salgsdato, og dækker fejl og mangler. Den nationale købelovs varighed gældende

Garantien omfatter ikke:

- Slitagedele, dvs. dele som nedbrydes ved almindelig brug, som fx sten og tætningsmaterialer. Vedrørende disse dele følges de i købeloven gældende bestemmelser om ansvar for mangler.
- Skader forårsaget af forkert installation og brug i forhold til Morsø's monterings- og fyringsvejledninger.
- Skader opstået som følge af overophedning samt fyring med forkert brændsel.

Garantien dækker ikke eventuelle transport- og monteringsomkostninger i forbindelse med garantireparationen.

Ved en eventuel reklamation bedes du kontakte kundeservice, som herefter vil foretage behandlingen af reklamationen.

TIPS & TRICKS

Optænding og fyringsteknik

Bag ethvert succesfuldt bål ligger et godt glødelag. Det dannes hurtigt ved optænding med 2-4 optændingstabletter under 1 – 2 kg tørt pindebrænde i midten af ildstedet. Pindebrændet stables over kryds og antændes midt i stakken. Du kan benytte et pusterør, som det der er indbygget i Morsø Askeskraber, til at blæse på gløderne og derved sætte ekstra gang i bålet.

Når optændingsbålet er brændt ned, deles det ud over et areal svarende til den midterste sten,

og der lægges mere brænde på. For hurtigt at få ovnen klar til pizzabagning er det en fordel at benytte fint kløvet brænde, ca. 3 x 3 cm.

Når bålet igen er brændt ned, gentages ovenstående punkt, til man har gløder nok til at dække næsten hele ovnens bund. Hver gang udvides det areal som dækkes af gløderne, og dermed kan man putte mere brænde på. For at undgå at brænde sig, er det en god idé at benytte en tang til at placere træet i ovnen. Det kan fx være Morsø Ildtang, som er udviklet specielt til Morsø Forno.

Ved optænding med paraffinholdige optændingsblokke eller -poser, kan man med fordel benytte en kløvet trækævla som underlag. Dermed undgår man, at paraffinen smelter ned i bagepladen

OBS!! Der skal altid anvendes tørt, rent og ubehandlet træ i Ildstedet.

Træ bør under tag lagres i mindst 1 år og helst 2 år med fri adgang for vind. Træ skal kløves hurtigst muligt efter fældningen, hvis det skal tørre hurtigt. Træet kan anvendes, når fugtigheden er under 20 %.

Brug aldrig drivtømmer, da det som regel er meget saltholdigt, og dermed kan ødelægge ovnen. Imprægneret og malet træ samt spånplader udsender giftig røg og dampe, og må derfor heller ikke anvendes som brænde. Fyrretræ samt lignende harpiksholdige træsorter udvikler giftige gasser under afbrænding, og bør derfor ikke benyttes i forbindelse med madlavning.

Under opvarmning og afkøling kan ovnen afgive nogle knirkelyde, hvilket skyldes den store temperaturforskel materialet udsættes for.

Pizzabagning

Til pizzabagning skal stenen være meget varm, og samtidigt skal der være levende flammer, som løber op ad ovnens inderside. For at varme stenene godt op, anbefales det at følge fremgangsmåden, som er beskrevet i afsnittet "Optænding og fyringsteknik".

Flammeloftet opnås ved at fordele gløderne 2/3 rundt langt kanten af ovnen og derpå jævnlige supplere med tynde pinde af fint kløvet, tørt brænde. Efter kort tid vil brændet flamme op.

Afhængigt af vejret, og hvor kraftigt du fyrer, kan ovnen være klar til at bage pizza i løbet af 30-60 minutter. Optimal temperatur på stenen, hvor du bager pizzaen, skal være 250-300 °C, og temperaturen i kuplen skal gerne være over 500 °C.

- Når ovnen er klar, ryddes et område i midten af ovnen med en askeskraber. Eventuel løse aske kan puste væk med pusterøret i Morsø Askeskraber.

- Pizzaen placeres direkte på bagestenene og drejes med korte intervaller, for en jævn bagning.
- Efter få minutter har du en lækker friskbagt pizza.

Under afsnittet "Opskrifter" kan du finde et par opskrifter til inspiration, og ellers kan vi varmt anbefale Gorm Wiswehs kogebog med den meget sigende titel "Pizza".

OPSKRIFTER

Som hjælp til at komme i gang med at bruge ovnen, kan du på www.morsolving.dk finde opskrifter, der er udviklet af pizzakokken Gorm Wisweh.

TILBEHØR

Til Morsø Forno er der udviklet en række tilbehørsprodukter, som alle kan købes på www.morsolving.dk.



Askeskraber

Askeskrabereren er udført i pulverlakeret stål og poleret rustfrit stål, og er designet, så den også kan fungere som pusterør, når der skal sættes gang i besværlige gløder.

Design: Klaus Rath



Ildtang

Ildtangen er udført i pulverlakeret stål og poleret rustfrit stål, og kan bruges til at flytte rundt på brændet i Morsø Forno eller Morsø Ildsted.

Design: Klaus Rath



Pizzaspade

Pizzaspaden er udført i valnøddetræ og poleret rustfrit stål.

Design: Klaus Rath



Bord til Morsø Forno

Bordet er specielt udviklet til Udeovnen, og løfter elegant ovnen op i arbejdshøjde. Samtidigt er der plads til brænde mm.

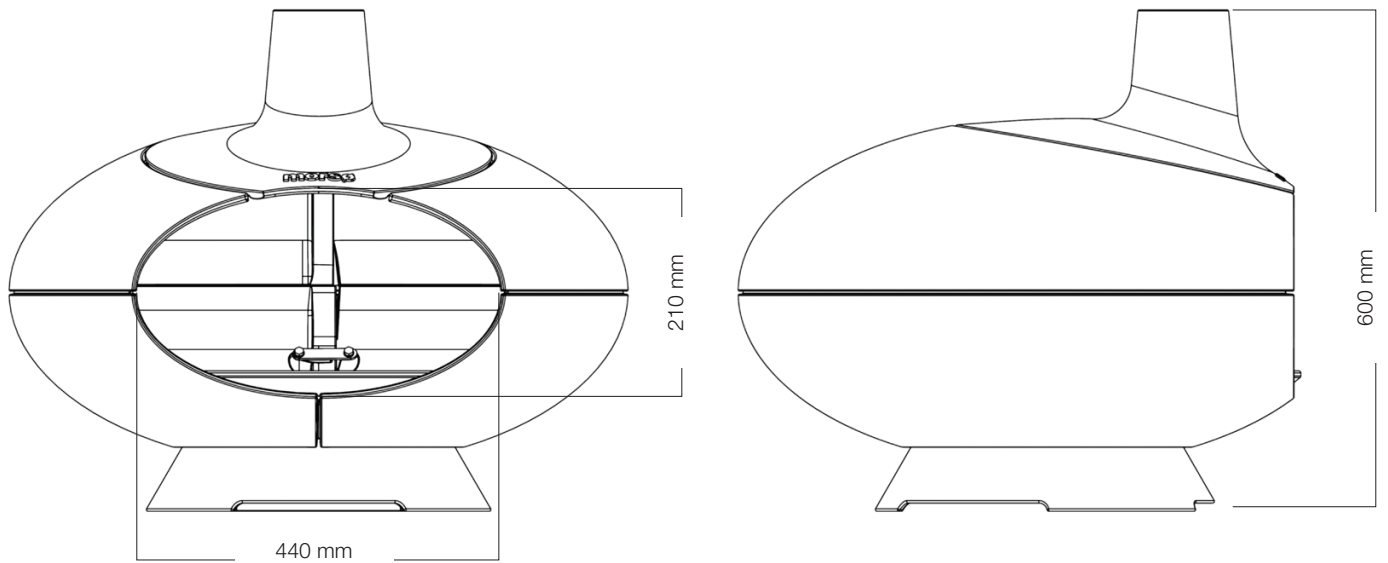
Design: Klaus Rath



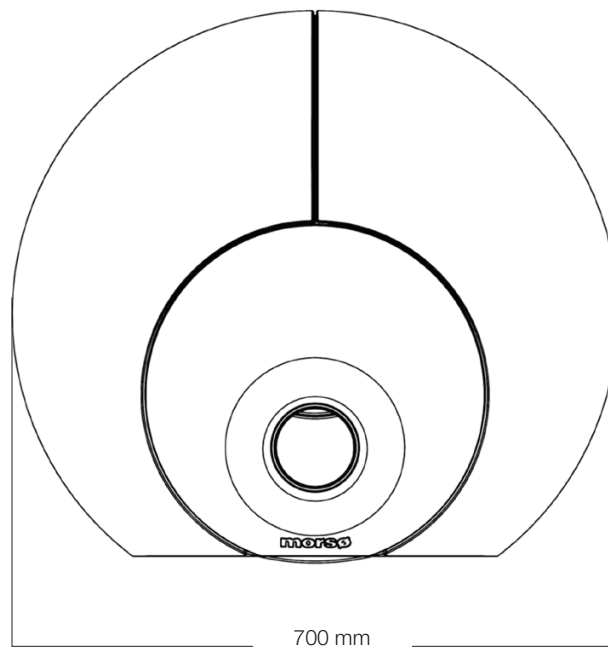
Tuscan Grill

Morsø Tuscan Grill placeres direkte over de glødende trækul inde i ovnen, og giver et grillresultat med fantastiske grill-striber og den helt rigtige røgsmag.

Med en Tuscan Grill i din Morsø Forno, opnår du alle grill funktioner, også de mere vanskelige ting som asparges mm.



TOTAL WEIGHT 96 KG



Congratulations on your new Morsø Forno

Now you can enjoy your terrace while preparing crisp, crunchy Italian pizzas and perfectly baked bread in just a few minutes.

Morsø Forno has been designed by award-winning Danish designer Klaus Rath, and is the ideal choice for the family that values good food, unique design, originality and shared experiences.

The shape of Morsø Forno is based on both internal and external considerations, and its clean lines and simple, functional design fits perfectly with the well-known Morsø style.

- Internally, the stove is shaped like a traditional wood-burning Italian pizza oven with a wide, low-ceilinged firebox, with room to move the fire aside when cooking food, and good radiant heat from the ceiling.
- On the outside, the stove has a simple and characteristic shape, that can readily be placed either at ground level – primarily for use as a fireplace - or higher up on a bench or table, if the stove is mainly intended for use in food preparation.

Morsø Forno is made of solid enamelled cast iron. This ensures that it lasts for many seasons with correct usage and care. Minor small blisters may occur in the enamel due to rain and frost. These will lead to rust, but this does not significantly affect durability. The oven and exposed location may be protected by coating with cooking oil.

Behind every Morsø Forno lie more than 150 years' experience of cast iron and thorough quality control by our employees throughout the production process.

SAFETY INFORMATION

- Never leave the stove before all flames and embers are extinguished.
- Using water to extinguish the fire can result in the cast iron components cracking or warping.
- The outside of the oven becomes very hot while lit. Therefore, be sure to take the necessary care, especially if children and pets are close to the stove.
- Do not use combustible liquids to light or maintain the fire.
- Be aware of very high temperatures when the stove is in use. Use gloves. Do not insert arms or fingers into the stove during use.
- Be aware of sparks and flames from the mouth and chimney of the stove.
- Only use kitchen tools that can withstand high temperatures. Pots, pans and the like must be made of cast iron, aluminium or mild steel. Teflon and silicone are unsuitable.

Positioning the stove

- The stove must be placed no less than 1 m from flammable surfaces and materials to the sides
- The stove should only be used outdoors and must not be placed below eaves or low hanging branches.
- It is important for the stove to be placed on a flat, non-flammable, horizontal surface.

Removing ash and embers

- Use a metal shovel to remove ash or embers.
- Use a metal bucket with a tight-fitting metal lid to store ash and embers. Always place the bucket on a non-flammable surface, well clear of flammable materials.
- When the ash is cold, it can be used as fertiliser in your garden, or disposed of with ordinary refuse.

ASSEMBLING THE MORSØ FORNO

Morsø Forno weighs approx. 96 kg. To avoid injury during unpacking and assembling the stove, we recommend that 2 people should carry out this work.

The parts of the stove.



Plinth
 Enamelled cast iron
 7,3 kg



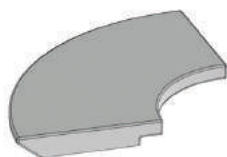
Base
 Enamelled cast iron
 35,8 kg



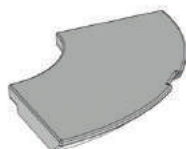
Top
 Enamelled cast iron
 39,5 kg



Central stone
 Ceramic tile
 3.7 kg



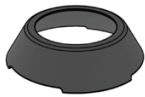
Side stones (3 pieces)
 Ceramic tile
 2.5 kg (7,5 kg)



Rear stone
 Ceramic tile
 2.5 kg

The stove may have pale markings on delivery. These are a result of assembly and handling during production. Marks will probably also arise when you assemble the stove. They can easily be removed using cooking oil.

Assembling your Morsø Outdoor Oven



1. Place the plinth on a flat surface, preferably where you want the stove to be.

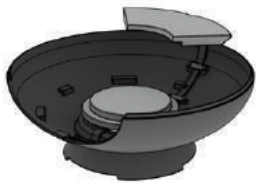
Remember to allow for the total diameter of 75 cm and separation from flammable materials before positioning the stove.



2. Next, place the bottom on the plinth, with the opening in the direction wanted.



3. Lay the center stone on the three legs in the middle of the stove.



4. Place the rear stone so that it rests on the central stone, and equally distributed over the two support points.



5. Now lay the last three side stones in place in the stove. Push the side and rear stones together around the central stone.



6. Finally, add the top.

It is important to ensure that the top is not crooked, and that it rests evenly on the whole of the lower part.

MAINTENANCE AND CARE

Morsø Forno is made of enamelled cast iron and can advantageously be treated with cooking oil at regular intervals. Because of the porous surface of the cast iron, the oil will seep in and help with rust protection.

If you want to clean the stone, this is best done with a stiff copper brush when the stone is hot. The dark markings on the stone are particles of soot and ash, and contain no bacteria. Such marking can unfortunately not be entirely avoided, but can be minimised by only burning entirely dry, finely split wood.

Cast iron parts can be washed with a mild solution of soft soap, when the stove is cold. Preferably use demineralised water, as ordinary tap water can leave limescale.

When the fire is lit, small cracks can appear in the surface of the stones. These cracks are insignificant and are not a health or safety hazard

GUARANTEE

The guarantee period runs from the date of purchase.

The guarantee does not cover:

- Wear items, i.e. parts that become worn during ordinary use, such as stones and sealants. For these parts, the relevant provisions of the Sale of Goods Act for deficiencies apply.
- Damage resulting from incorrect installation and use in relation to Morsø's assembly and usage guidelines.
- Damage as a result of overheating or using incorrect fuel.

In the event of a claim for defects or omissions, the provisions of the national sale of goods legislation apply. The guarantee does not cover any transport and installation costs in connection with the repairs under guarantee.

In the event of a claim, please contact customer services, who will deal with your claim.

TIPS & TRICKS

Lighting and stoking techniques

Behind every successful fire is a good layer of embers. This can be formed quickly by using 2-4 firelighting briquettes under 1 – 2 kg dry kindling in the middle of the fireplace. Kindling should be stacked in a cross and the stack lit in the middle. You can use a blower pipe, such as that built into the Morsø Ash scraper, to blow on the embers and give the fire an extra boost.

When the kindling has burnt down, spread it over an area corresponding to central stone, and add more firewood. To quickly prepare the stove for pizza baking, it helps to use finely split firewood, approx. 3 x 3 cm.

When the fire has burnt down again, repeat the above until there are enough embers to cover almost the whole bottom of the stove. Each time, the area covered by embers expands, allowing more firewood to be added. To avoid burns, it is a good idea to use tongs to add firewood to the stove. You could use Morsø Fire Tongs, which have been developed especially for the Morsø Garden Stove.

If lighting with firelighters or bags containing paraffin, it can be helpful to place a split log underneath. This prevents the paraffin melting into the baking stone.

NB!! Always use dry, clean and untreated timber in the fireplace.

Logs should be stored under a roof for no less than 1 year, and preferably 2 years, exposed to the wind. Logs should be split as soon as possible after felling if they are to dry quickly. The wood can be used when its moisture content is below 20 %.

Never use driftwood, as it is usually very salty and can therefore ruin the stove. Impregnated and painted timber and chipboard emit poisonous smoke and vapours, and must therefore not be used as firewood. Pine and similar species of resinous timber develop poisonous gases when burning, and should be therefore not be used in connection with food preparation.

When heating up and cooling down, the stove can make cracking sounds, which are due to the large temperature difference to which the material is subjected.

PIZZA BAKING

For pizza baking, the stone must be very hot, and there must also be living flames running up the inside of the stove. To heat stones thoroughly, we recommend following the method described in the section on "Lighting and stoking techniques".

The ceiling of flames is achieved by spreading the embers 2/3 of the way around the edge of the stove and regularly supplementing with thin sticks of finely split, dry firewood. The firewood will flame up after a short while.

Depending on the weather and how much fuel you use, the stove can be ready for baking pizzas in 30-60 minutes. The optimal temperature of the stone on which you bake the pizzas, must be 250-300 °C, and the temperature in the dome must preferably be above 500 °C.

- When the stove is ready, clear an area in the middle of the stove with an ash scraper. Any loose ash can be blown away with the blower pipe in the Morsø Ash Scraper.
- Place the pizza directly on the rear stones and turn at short intervals to achieve even baking.
- In a few minutes, you will have a delicious, extra crisp pizza.

On www.morsolving.co.uk you will find a section on "Recipes" containing some recipes to inspire you.

ACCESSORIES

A range of accessories have been developed for Morsø Forno, which are all available at your local dealership.



Morsø Ash scraper

The ash scraper is made of powder coated steel and polished stainless steel, and is designed to also function as a blower pipe, when you need to blow life into difficult embers.

Design: Klaus Rath



Morsø Fire tongs

The fire tongs are made of powder coated steel and polished stainless steel, and can be used to move around the firewood in the Morsø Forno or Morsø Fireplace.

Design: Klaus Rath



Morsø Pizza shovel

The pizza shovel is made of walnut and polished stainless steel.

Design: Klaus Rath



Table for Morsø Outdoor Oven

The table has been especially developed for Morsø Forno, and elegantly raises the stove to working height. It also has space for firewood etc.

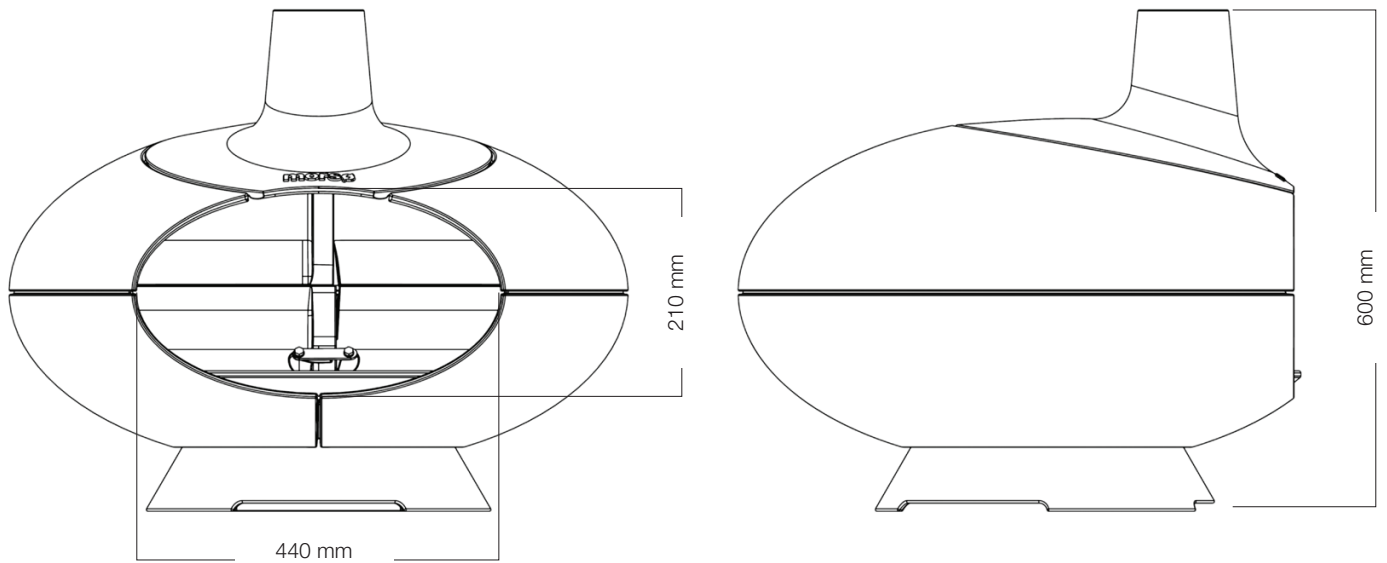
Design: Klaus Rath



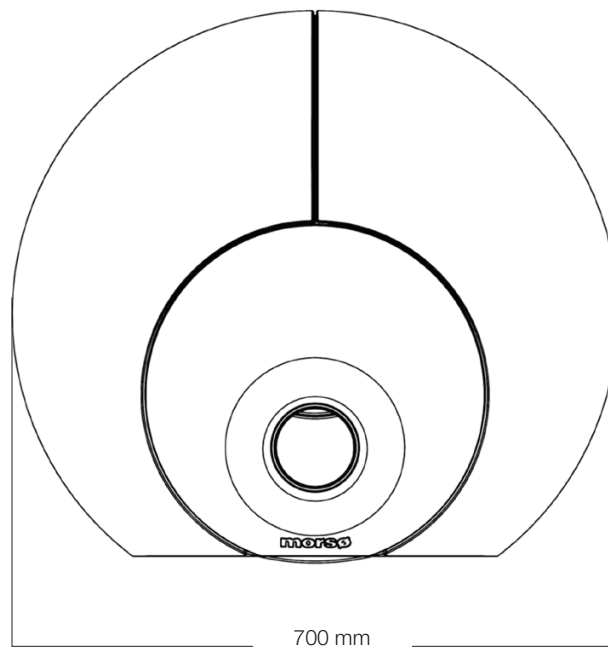
Tuscan Grill

The Morsø Tuscan Grill is placed directly above the glowing charcoal inside the Garden Stove, and gives results with fantastic grill stripes and the right smoky flavour.

With a Tuscan Grill in your Morsø Forno, you can achieve all grilling functions, even the more difficult items such as asparagus etc.



GESAMTGEWICHT 96 KG



Glückwunsch zu Ihrem neuen Morsø Forno!

Jetzt können Sie Ihre Terrasse genießen, während Sie nach nur wenigen Minuten knusprig-frische italienische Pizza und perfekt gebackenes Brot genießen.

Der Outdoor Ofen Morsø Forno wurde von dem preisgekrönten, dänischen Designer Klaus Rath entworfen und ist die ideale Wahl für die Familie, die gutes Essen, einzigartiges Design, Originalität und gemeinsame Erfahrungen schätzt.

Die Form des Morsø Forno Ofens beruht sowohl auf inneren als auch äußeren Erwägungen und ihre klaren Linien und das einfache, funktionale Design passt perfekt zum Morsø-Stil.

- Innen ist der Ofen wie ein traditioneller italienischer, mit Holz beheizter PizzazOfen geformt, mit einer breiten Feuerkammer mit niedriger Decke, mit Platz dazu, das Brennholz beim Zubereiten von Essen zur Seite schieben zu können und mit einer guten Strahlungswärme von der Decke.
- Außen hat der Ofen eine einfache und charakteristische Form, die bequem entweder auf dem Boden - in erster Linie für die Verwendung als Ofen - oder oben auf einer Bank oder einem Tisch angebracht werden kann, wenn der Ofen hauptsächlich zur Essenzubereitung verwendet wird.

Der Morsø Forno ist aus solidem, emaillierten Gusseisen. Das garantiert dafür, dass er bei der richtigen Verwendung und Pflege viele Grillsaisons überstehen wird. Durch Regen oder Frost kann es passieren, dass der Lack des Outdoor-Ofens an einigen Stellen abplatzt. In solchen Fällen rostet der Ofen an diesen Stellen. Dies hat aber keine Auswirkungen auf die Funktionalität und die Haltbarkeit. Um den Ofen und die abgeplatzten Stellen zu schützen, kann man diesen mit Speiseöl einreiben. Jeder Morsø Ofen beruht auf einer mehr als 150-jährigen Erfahrung mit Gusseisen und einer gründlichen Qualitätskontrolle durch unsere Mitarbeiter während des gesamten Produktionsprozesses.

SICHERHEITSINFORMATIONEN

- Verlassen Sie niemals der Ofen, bevor alle Flammen und alle Glut erloschen sind.
- Wenn das Feuer mit Wasser gelöscht wird, kann es dazu führen, dass die gusseisernen Komponenten reißen oder sich verformen.
- Die Außenseite der Ofen wird sehr heiß, wenn er brennt. Halten Sie deshalb die gebotene Vorsicht, insbesondere wenn sich Kinder oder Haustiere in der Nähe des Outdoor Ofens aufhalten.
- Verwenden Sie keine brennbaren Flüssigkeiten, um das Feuer anzuzünden oder am Brennen zu halten.
- Beachten Sie die hohen Temperaturen, wenn der Ofen in Betrieb ist. Benutzen Sie Grillhandschuhe. Stecken Sie weder Arme noch Finger in den Ofen hinein, wenn er in Betrieb ist.
- Achten Sie auf Funken und Flammen aus Feueröffnung und Schornstein des Outdoor Ofens.
- Verwenden Sie nur Küchengeräte, die hohe Temperaturen aushalten. Töpfe, Pfannen und dergleichen müssen entweder aus Gusseisen, Aluminium oder Schmiedeeisen hergestellt sein. Teflon und Silikon sind ungeeignet.

Plazierung des Morsø Fornos

- Morsø Forno muss nach allen Seiten hin mit einem Mindestabstand von 1 m von entflammabaren

Oberflächen und Materialien entfernt aufgestellt werden.

- Der Outdoor Oven darf nur im Freien und nicht unter einem Dachvorsprung oder niedrig hängenden Zweigen aufgestellt werden.
- Es ist wichtig, dass der Outdoor Oven auf einer flachen, nicht entflammaren, horizontalen Oberfläche aufgestellt wird.



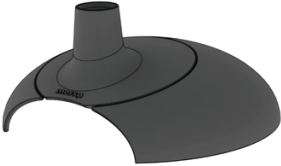

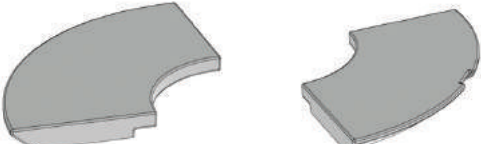
Beseitigung von Asche und Glut

- Entfernen Sie Asche und Glut mit einer Metallschaufel.
- Geben Sie Asche und Glut in einen Metalleimer mit einem dicht schließenden Metalldeckel. Stellen Sie den Eimer stets auf eine nicht entflammaren Oberfläche und in ausreichendem Abstand zu entzündlichen Materialien ab.
- Wenn die Asche kalt ist, kann sie als Dünger in Ihrem Garten verwendet oder mit dem Restmüll entsorgt werden.

ZUSAMMENBAU DES MORSØ FORNOS

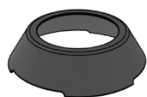
Des Morsø Forno wiegt 96 kg. Um Verletzungen beim Auspacken und Zusammenbau des Outdoor Ofens zu vermeiden, empfehlen wir, dass diese Arbeit von 2 Personen ausgeführt wird.

Die Teile des Ovens

	<p>Sockel Emaillierten Gusseisen 7,3 kg</p>
	<p>Unterteil Emaillierten Gusseisen 35,8 kg</p>
	<p>Oberteil Emaillierten Gusseisen 39,5 kg</p>
	<p>Mittelstein Keramikplatte 3,7 kg</p>
	<p>Seitensteine (3 Stück) Keramikplatte 2,5 kg (7,5 kg)</p> <p>Rückstein Keramikplatte 2,5 kg</p>

Der Ofen kann bei der Lieferung blasse Abdrücke aufweisen. Diese rühren vom Zusammenbau und der Handhabung während der Produktion her. Wenn Sie den Ofen zusammenbauen, werden eventuell auch Abdrücke auftreten. Diese können einfach mit Speiseöl entfernt werden.

Zusammenbau Ihres Morsø Forno



1. Bringen Sie den Sockel auf einer flachen Oberfläche an, am besten dort, wo Sie den Kamin aufstellen möchten

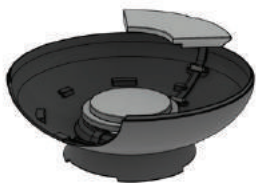
Denken Sie vor dem Positionieren des Ofens daran, dass genügend Platz für den gesamten Durchmesser von 75 cm bleibt und der erforderliche Abstand von entflammaren Materialien eingehalten wird.



2. Bringen Sie als nächstes das Unterteil mit der Öffnung in die gewünschte Richtung auf dem Sockel an.



3. Legen Sie den Mittelstein auf die drei Zapfen in der Mitte des Kamins.



4. Platzieren Sie den Rückstein so, dass er auf dem Mittelstein und gleich weit auf beiden Stützen zu liegen kommt.



5. Legen Sie jetzt die letzten drei Seitensteine auf ihren Platz im Kamin. Drücken Sie die Seitensteine und den Rückstein um den Mittelstein zusammen.



6. Setzen Sie zum Schluss das Oberteil auf.

Es ist wichtig, dass das Oberteil nicht schief ist und dass es gleichmäßig auf dem gesamten Unterteil ruht.

WARTUNG UND PFLEGE

Der Morsø Forno ist aus emailliertem Gusseisen und es empfiehlt sich, ihn regelmäßig mit Speiseöl zu behandeln. Wegen der Oberflächenstruktur des emaillierten Gusseisens wird das Öl aufgenommen und trägt zum Rostschutz bei.

Wenn Sie den Stein reinigen möchten, machen Sie das am besten mit einer steifen Kupferbürste, wenn der Stein heiß ist. Die dunklen Flecken auf dem Stein sind Asche- und Rußpartikel und enthalten Bakterien. Solche Flecken können unglücklicherweise nicht vollständig vermieden, aber doch minimiert werden, indem nur vollständig trockenes, klein gespaltenes Holz verbrannt wird.

Gusseisen kann mit einer milden Schmierseifenlösung abgewaschen werden, wenn der Ofen kalt ist. Verwenden Sie vorzugsweise entmineralisiertes Wasser, da gewöhnliches Leitungswasser Kalkablagerungen hinterlassen kann.

Wenn das Feuer brennt, können kleine Risse auf der Oberfläche der Steine auftreten. Diese Risse sind unerheblich und stellen keine Gefahr für Gesundheit oder Sicherheit dar.

GARANTIE

Der Garantiezeitraum beginnt mit dem Kaufdatum.

Die Garantie umfasst nicht:

- Verschleißteile, d. h. Teile, die sich bei normalem Gebrauch abnutzen, wie Steine und Dichtmittel. Für diese Teile gelten die einschlägigen Bestimmungen des Kaufrechts für Mängel.
- Schäden, die durch unsachgemäße Installation in Verhältnis zu den Richtlinien von Morsø betreffend Zusammenbau und Verwendung entstanden sind.
- Schäden, die wegen Überhitzung oder Verwendung von falschen Brennstoffen entstanden sind.

Im Fall eines Garantieanspruchs wegen Mängel oder fehlender Teile gelten die Bestimmungen des nationalen Kaufrechts. Die Garantie umfasst keine Transport- und Installationskosten in Verbindung mit Reparaturen nach der Garantie.

Wenden Sie sich bei einem Garantieanspruch bitte an den Kundendienst, der Ihren Garantieantrag bearbeiten wird.

TIPPS UND TRICKS

Techniken zum Anheizen und Schüren des Feuers

Das Geheimnis eines erfolgreichen Feuers liegt in einer guten Schicht Glut. Diese ist einfach zu erreichen, indem man 2-4 Grillanzünder unter 1-2 kg trockenem Anzündholz in die Mitte des Ofens hineinlegt. Das Anzündholz sollte kreuzweise aufgeschichtet und der Stoß in der Mitte angezündet werden. Sie können mit einem Luftrohr, wie dem, das in den Morsø Aschekratzer integriert ist, in die Glut blasen und das Feuer auf diese Weise zusätzlich entfachen.

Wenn das Anzündholz heruntergebrannt ist, breiten Sie es über einen Bereich aus, der dem Mittelstein entspricht, und legen mehr Brennholz auf. Damit der Ofen schnell für das Backen von Pizza bereit ist, empfiehlt es sich klein gespaltenes Brennholz, ca. 3 x 3 cm, zu verwenden. Wenn das Feuer wieder heruntergebrannt ist, wiederholen Sie das oben beschriebene Verfahren, bis genügend Glut da ist, um fast den gesamten Boden des Ofens zu bedecken. Jedes Mal erweitert sich der von Glut bedeckte Bereich, so dass mehr Brennholz aufgelegt werden kann. Um Verbrennungen zu vermeiden, ist es eine gute Idee, beim Auflegen von Brennholz eine Feuerzange zu verwenden. Sie können die Morsø Feuerzange verwenden, die speziell für den Morsø Forno entwickelt wurde.

Wenn Sie Grillanzünder oder Paraffinanzünder verwenden, kann es nützlich sein, ein kleines Holzsplit darunter zu legen. Damit wird verhindert, dass das Paraffin in den Backstein schmilzt.

Hinweis!! Verwenden Sie für den Ofen stets trockenes, unbehandeltes Holz.

Die Holzsplitte sollten mindestens 1 Jahr, besser 2 Jahre unter einem Dach gelagert werden, wo sie dem Wind ausgesetzt sind. Das Holz sollte so bald wie möglich nach dem Fällen gespalten werden, damit es schnell trocknet. Das Holz kann verwendet werden, wenn sein Feuchtigkeitsgehalt weniger als 20 % beträgt.

Verwenden Sie niemals Treibholz, da es normalerweise sehr salzhaltig ist und deshalb den Ofen beschädigen kann. Imprägniertes und lackiertes Holz sowie Spanholz gibt giftigen Rauch und giftige Dämpfe ab und darf deshalb nicht als Brennholz verwendet werden. Kiefernholz und ähnliche Arten harzhaltigen Holzes entwickeln beim Brennen giftige Gase und sollten daher nicht im Zusammenhang mit der Zubereitung von Lebensmitteln verwendet werden.

Beim Aufheizen oder Abkühlen kann der Ofen knackende Geräusche von sich geben, die durch den großen Temperaturunterschied bedingt sind, dem das Material unterworfen ist.

Pizzabacken

Zum Pizzabacken muss der Stein sehr heiß sein und es müssen auch Flammen an der Innenseite des Ofens empor züngeln. Um den Ofen gründlich durchzuheizen empfehlen wir die in dem Abschnitt „Techniken zum Anheizen und Schüren des Feuers“ beschriebene Methode. Ein Hochzüngeln der Flammen wird erreicht, indem die Glut zu 2/3 am Rand des Ofens entlang ausgebreitet wird und regelmäßig zusätzlich dünne Splitte klein gespaltenes, trockenes Brennholz aufgelegt werden. Das Brennholz fängt nach kurzer Zeit Feuer.

Abhängig vom Wetter und von der Menge des verwendeten Brennmaterials kann der Ofen nach 30-60 Minuten für das Backen von Pizzen bereit sein. Die optimale Temperatur des Steins, auf dem Sie Ihre Pizza backen, muss 250-300 °C betragen, und die Temperatur im

Oberteil des Ofens sollte vorzugsweise über 500 °C liegen.

- Wenn der Ofen bereit ist, müssen Sie einen Bereich in der Mitte des Ofens mit einem Aschekratzer frei machen. Lose Asche kann mit dem Luftrohr im Morsø Aschekratzer weggeblasen werden.
- Legen Sie die Pizza direkt auf die hinteren Steine und drehen Sie sie in kurzen Abständen, um ein gleichmäßiges Ausbacken zu gewährleisten.
- In wenigen Minuten werden Sie eine köstliche, besonders knusprige Pizza haben.

Der Abschnitt „Rezepte“ enthält einige Rezepte zu Ihrer Inspiration.

REZEPTE

Um Ihnen bei den ersten Schritten mit Ihrem Morsø Forno zu helfen, können Sie auf www.morsolving.de einige der von dem Pizzabäcker Gorm Wisweh entwickelten Rezepte lesen.

ZUBEHÖR

Für den Morsø Forno wurde eine Auswahl von Zubehör entwickelt, das alles bei Ihrem Morsø-Händler erhältlich ist.



Morsø Aschekratzer

Der Aschekratzer ist aus pulverbeschichtetem Stahl und Edelstahl und ist so gestaltet, dass er auch als Luftrohr für die Luftzufuhr dienen kann, wenn Sie schwierige Glut entfachen möchten.

Design: Klaus Rath



Morsø Feuerzange

Die Feuerzange ist aus pulverbeschichtetem Stahl und poliertem Edelstahl und dient dazu, um Brennholz in einer Morsø Forno oder in einer Morsø Feuerstelle zu verschieben.

Design: Klaus Rath



Morsø Pizzaschaufel

Die Pizzaschaufel ist aus Walnussholz und Edelstahl.

Design: Klaus Rath



Tisch für den Morsø Forno

Der Tisch wurde eigens für den Morsø Forno entwickelt und platziert den Ofen auf elegante Weise auf Arbeitshöhe. Er hat auch Platz für Brennholz usw.

Design: Klaus Rath



Toskanischer Grill

Der Tuscan Grill von Morsø wird direkt über die glühende Holzkohle in einen Outdoor Ofen angebracht und ergibt sehr schöne Grillstreifen und genau das richtige rauchige Aroma.

Mit dem Morsø Tuscan Grill in Ihrer Morsø Forno können Sie alles grillen, auch schwierige Sachen wie Spargel usw.

DATE 01.11.12

72907000



By appointment to The Royal Danish Court



morsø LIVING