

DES FOYERS DE QUALITÉ SUPÉRIEURE POUR LA VIE

FOYERS KOZY HEAT | SP41 ET SP34

Foyer au gaz SP34 illustré avec appliqué décoratif style "Prairie" rectangulaire noir et panneaux émaillés noirs en option



KOZY HEAT
FIREPLACES

SP41 ET SP34

FOYER AU GAZ À ÉVACUATION DIRECTE

SP41 illustré avec façade
rectangulaire noire et panneaux
émaillés noirs en option



FIREPLACE OPTIONS, ACCESSORIES & CONTROLS

Façades



Appliqué décoratif style "Arched Prairie" noir
Aucun panneau réfractaire



Appliqué décoratif style "Prairie" rectangulaire noir avec
bois de grève et pierres décoratives "Beach Accent" et
panneaux émaillés noirs en option



Façade rectangulaire noire et panneaux
émaillés noirs en option

Style de panneau réfractaire en option



Émaillé noir

Commande IPI

(veilleuse à allumage intermittent)
(SP41 uniquement)



Komfort Kontrol
Remote

Millivolt & IPI LE Option Controls



Télécommande
thermostatique à écran
tactile



Télécommande
marche/arrêt
Deluxe



Thermostat pour
montage mural avec
ou sans fil



Interrupteur mural
sans fil

Homologation et exigences du système d'évacuation

Ce foyer est uniquement compatible avec des conduits d'évacuation de 4" x 6 5/8" pour toutes installations horizontales ou verticales. Veuillez vous référer au guide d'installation pour plus de renseignements.

IMPORTANT : Un coupe-feu doit être utilisé sur TOUTES les longueurs d'évacuation horizontales traversant les murs intérieurs ou extérieurs (suivre les instructions d'évacuation du fabricant).

Coudes : Pour chaque coude supplémentaire de 90° utilisé après le premier coude, veuillez soustraire 3' de la longueur d'évacuation permise. Pour chaque coude supplémentaire de 45° utilisé après le premier coude, veuillez soustraire 1 1/2' de la longueur d'évacuation permise. Remarque : (2) coudes de 45° = (1) coude de 90°.

Terminaisons horizontales
Minimale : 90° + 6" + terminaison
Maximale : Consulter le guide d'installation

Terminaisons verticales
Minimale : 3" + terminaison
Maximale : 50' + terminaison

Vidéo des flammes



SP41



SP34

SP SERIES

Les foyers de la **série SP** vous offrent un design mince et profilé et le meilleur dans leur catégorie. Disponibles en version IPI ou millivolt, ces foyers vous offrent une grande vue des flammes, des bûches réalistes et une très bonne efficacité. Ces foyers sont une excellente acquisition pour votre décor.

Décor optionnel



Bois de grève et pierres décoratives
"Beach Accent"

SPÉCIFICATION TECHNIQUES

Model	SP41	SP34
Hauteur	34-1/2"	30-7/8"
Largeur	40-3/4"	34"
Largeur arrière	24-1/8"	27"
Profondeur	15"	13-1/2"
Poids	143 lbs	90 lbs
Dimensions de la vitre	34-3/8" x 24-1/8"	28" x 20-1/2"
BTU gaz naturel haut/bas	28 000 / 14 000	20 500 / 14 000
BTU gaz propane haut/bas	28 000 / 14 000	20 500 / 15 000
Rendement gaz nat./propane	71,08% / 71,19%	67,14% / 68,91%
ENERGUIDE P. 4 GAZ NAT./PROPANE	70,05% / 70,46%	70,18% / 70,07%
Système de valve	N/A	En option
Ensemble de ventilateur	IPI & Millivolt	IPI & Millivolt
Façade avec écran protecteur	En option en version Millivolt Requis en version IPI	En option

Les caractéristiques, options et spécifications peuvent être modifiées.

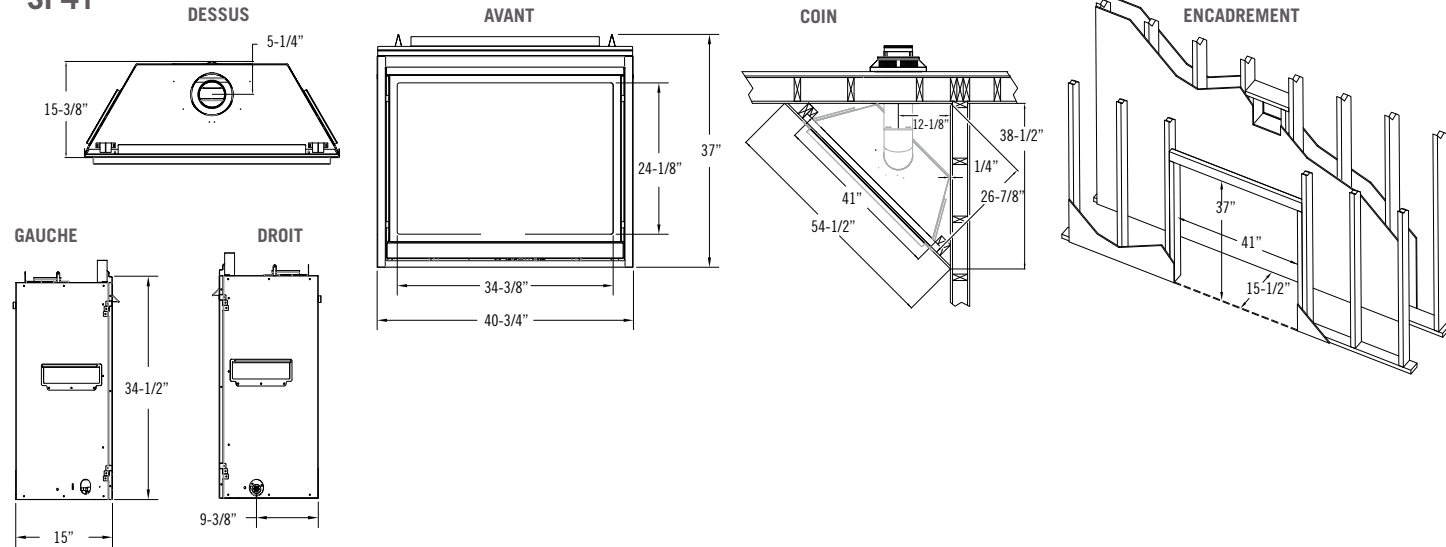
Dégagements

Model	SP41	SP34
Des étriers du dessus du foyer	0"	0"
Des étriers des côtés du foyer 1" (25 mm)	0"	0"
Des étriers arrières du foyer	0"	0"
Des coins du foyer	1/4"	1/4"
Du devant du foyer	36"	36"
Du haut du foyer au plafond	25"	12"
Des côtés du foyer au mur latéral	4-1/2"	4-1/2"
Du bas du foyer à une moulure de 3/4 pouce (19 mm)	37-1/8"	33-1/2"
Du bas du foyer au bas d'une tablette de 6" de profondeur	40-1/2"	37"

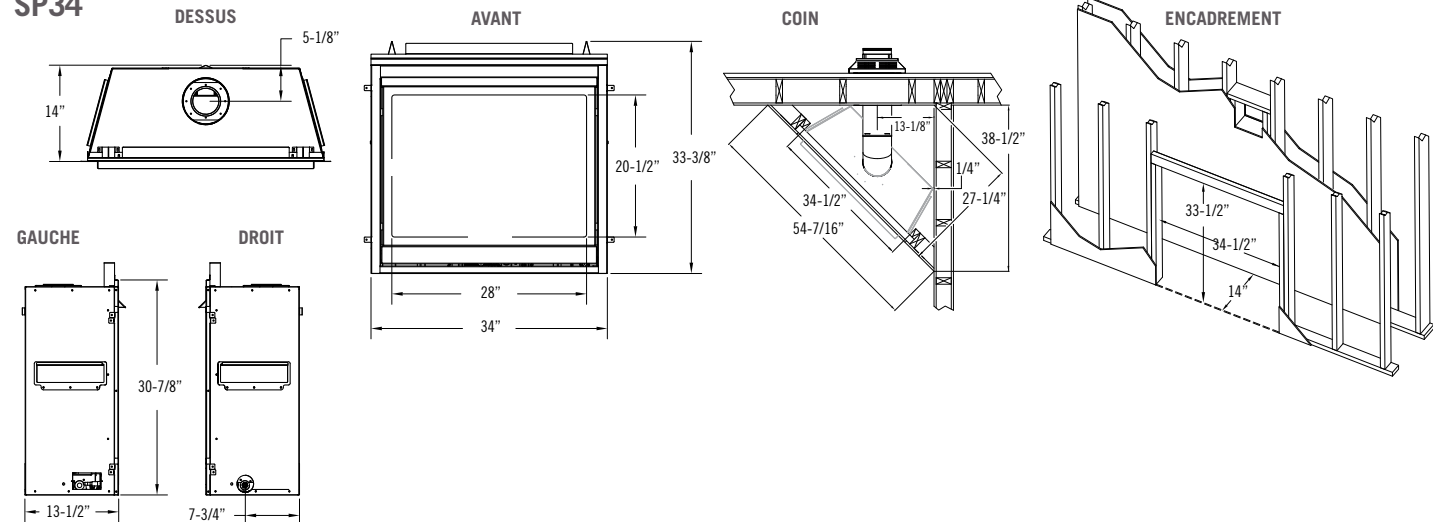
Chaque unité est testé en usine.

Consultez le guide d'installation pour obtenir les exigences d'installation et d'évacuation complètes. Voir les exigences supplémentaires concernant les configurations des dégagements des tablettes combustibles dans ce guide d'installation.

SP41



SP34



Dans le but de vous fournir continuellement des produits de qualité supérieure, les caractéristiques, options, spécifications techniques et dimensions peuvent être modifiées. Svp, vous référer au guide d'installation de l'unité pour les instructions d'installation complètes. L'installation doit être conforme aux codes de bâtiment locaux. **Dans certaines régions, cet appareil peut être qualifié pour obtenir une réduction du coût énergétique. Svp consulter votre détaillant local pour les détails concernant les promotions et qualifications.**

Gamme de produits : Pour obtenir de l'information plus détaillée sur la gamme de produits Kozy Heat, veuillez svp nous contacter à :

